

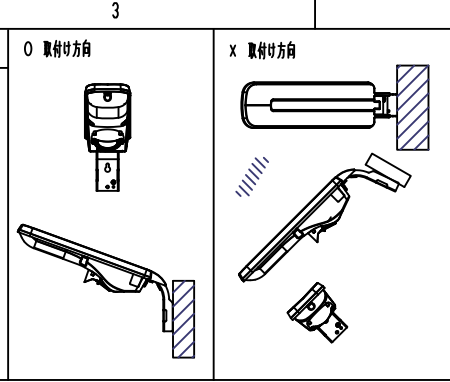
安全に関するご注意

●必ず取付け治具を用いて、所定の取付角度で設置して下さい。
また、質量に耐える所に取り付けて下さい。合板やベニヤなど柔らかい材質には取付しないで下さい。
器具落下の原因となります。

●以下の場所では使用できません。

1. 風速60m/sを超える強風の吹くおそれがある場所。
2. 周囲温度40℃以上となる場所。
3. プールや空温など高温雰囲気となる場所。
4. メッキ工場、温泉施設など腐食性ガスの雰囲気にさらされる場所。

●施工時の点灯確認以外は、日中の点灯はしないで下さい。
器具寿命の低下や故障の原因となります。



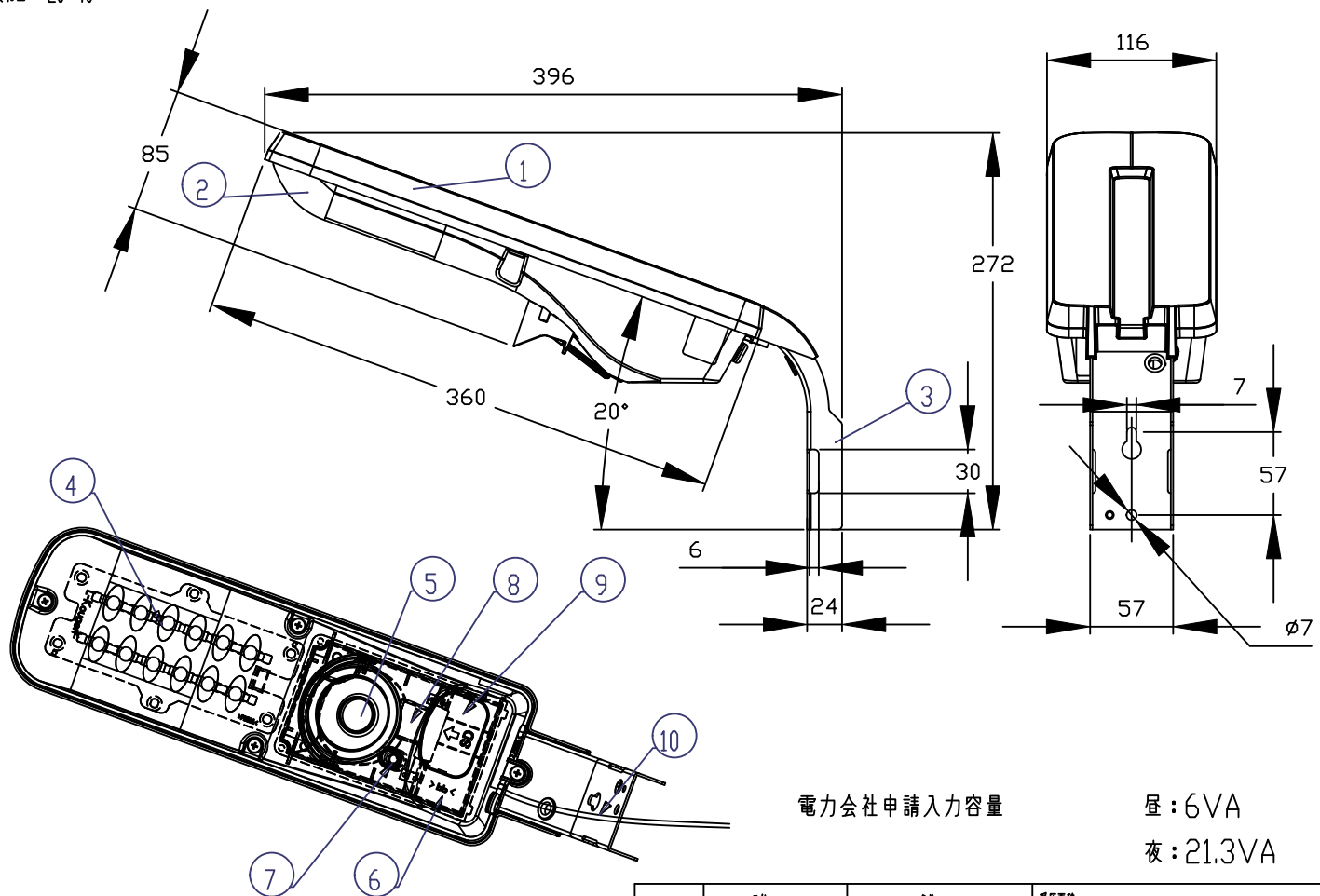
部番	部品名	個数	材質/仕様	概要
1	本体	1	ASA (耐候性樹脂)	グレー
2	カバー	1	PMMA (アクリル樹脂)	透明
3	フレーム	1	溶融メッキ鋼板 t1.6	高耐蝕性
4	光源	1	LED	レンズ付き
5	カメラ及びレコーダー	1	下記参照	防水カバー付き
6	電源	1	専用電源	
7	パイロットランプ	1	緑色/赤色LED	
8	SDカード	1	64GB	
9	SDカード取出口	1	ASA,シリコンゴム (内蓋)	防水タイプ
10	口出線	2	0.75mm	器具外 300mm

使用温度範囲: -20~40℃

取付可能ポール: φ60.5~電力柱

【カメラ部の基本性能】

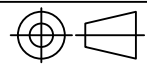
カメラセンサー	Sony starvis cmos IMX327
映像エリア調整	不可・カメラ固定
画像圧縮技術	H265 265+
記録媒体	SDカード SD-XC-UI(64GB), 同梱品又は弊社販売品をご使用ください。
画像解像度	FHD 1080P(1920×1080)
録画時間	約20日*(@64GB 5fps 1080P)
カメラフレームレート	5fps
時刻補正	内蔵GPS
録画データ取り出し	内蔵Wi-Fi or SD抜き取り



電力会社申請入力容量

昼: 6VA
夜: 21.3VA

日付	名前	受任面積
2022.02.22	牧野	正面: 0.042m 側面: 0.023m
2022.02.22	岡	
2022.02.22	清瀬	重量: 1300g



器具特性値

定格電圧	100V 50/60Hz
定格電流	0.213A
定格消費電力	20.1W/LED非点灯時 3.4W
雷サージ (コモンモード)	15KV
器具光束	1820 lm
保護等級	IP54

株式会社 エル光源
TEL:047-316-0113 FAX:047-316-0114

品名
エルミテル2 Light

型式
PAC20LN

縮尺 1:5

単位: mm

A4