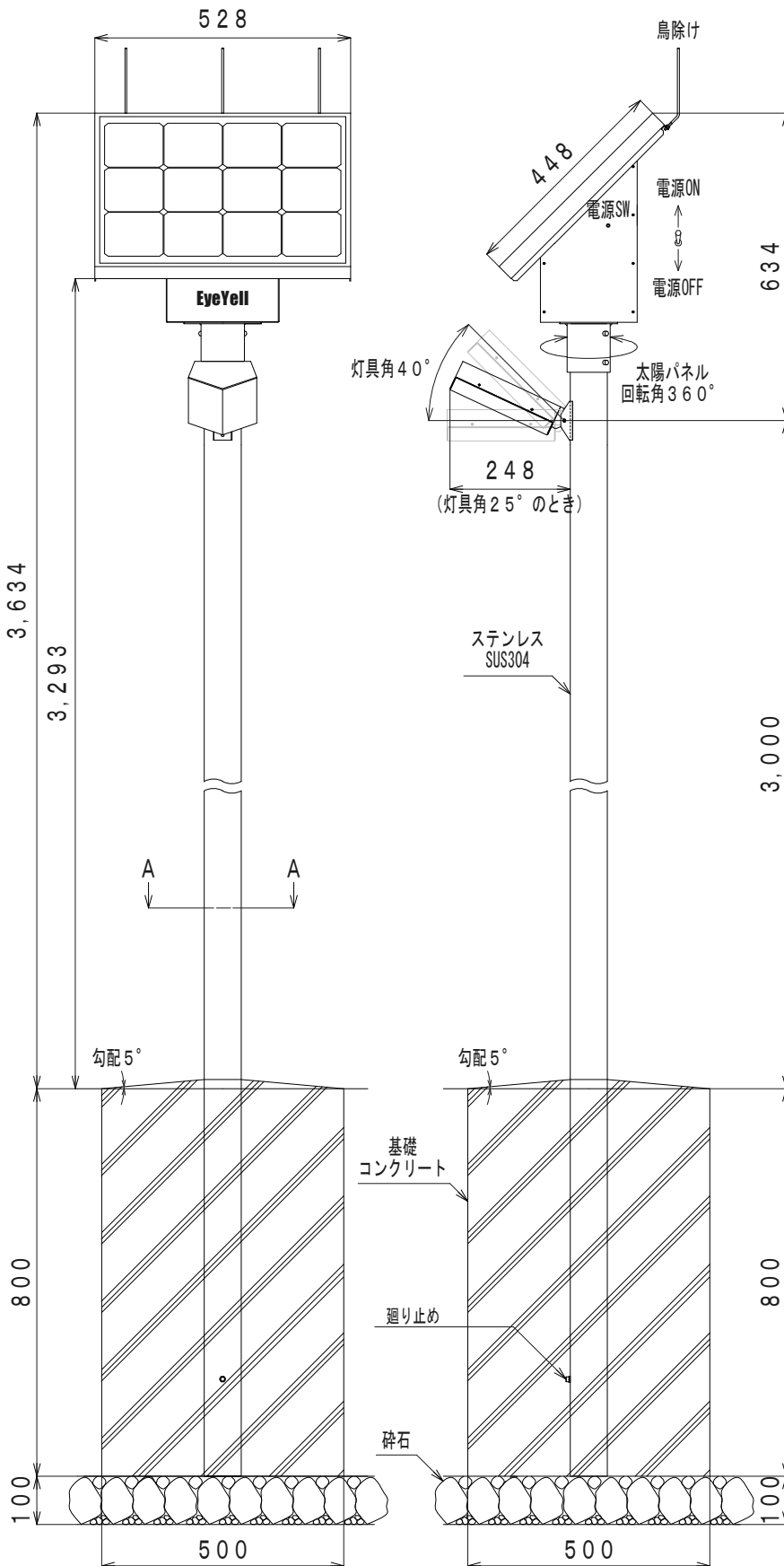
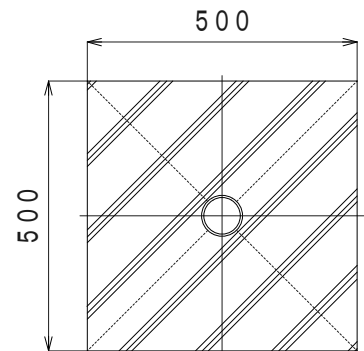


NLBCP-60K(S)G 仕様書・外観図



NLBCP-60K(S)G 機器仕様書		
LED照明	高輝度白色LED	24個 (日亜化学工業㈱製)
	LED寿命	約60,000時間
	定格点灯	約4.0W
	省エネ点灯	約2.0W / 約1.4W (2段階)
	点滅制御 【GPSタイマ制御】	GPSタイマによる点灯・消灯制御 地域の平均日入・日出時間 (12地域) 指定時間消灯 点灯最長時間 14時間
	点灯方式	定電流駆動
タイマ調光機能	定格点灯 (点灯から)	3時間
	省エネ点灯	約2.0W 4時間 約1.4W 7時間
太陽電池パネル	単結晶シリコン	32W (18.4V, 1.74A)
蓄電池	NEC製リチウム電池 (リン酸鉄リチウム)	198Wh [13.2V, 5Ah × 3] 12,000回以上のサイクル寿命
充放電 コントローラ	充電制御	弊社専用設計
	保護回路	過放電・過充電防止
無日照保証		約7日間 (蓄電池満充電時)
材質	制御ボックス	SUS430 (ポリウレタン樹脂塗装)
	ポール	SUS304 φ76.3 × 3.5t × 4000 (表面研磨処理仕上げ)
	LED照明	本体 SUS304 グローブ アクリル・クリア
	鳥除け (3本)	SUS304 φ3.5 × 180L
耐風速		40m/s
本体質量		約41.0kg
LED照明高		3.0m (G.Lより)
設置方法		地中埋込方式

付属品	数量
鳥除け (M4小なべねじ, M4バネ座金含む)	3組
取扱説明書	1部



AA断面図

* 仕様は改良のため、予告無く変更する場合があります。