

NLB-20K-KP1G 機器仕様書

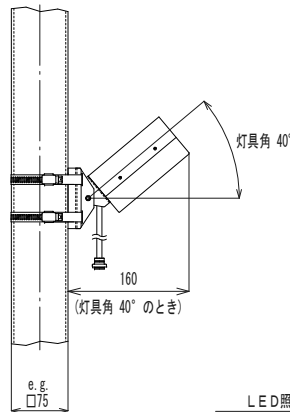
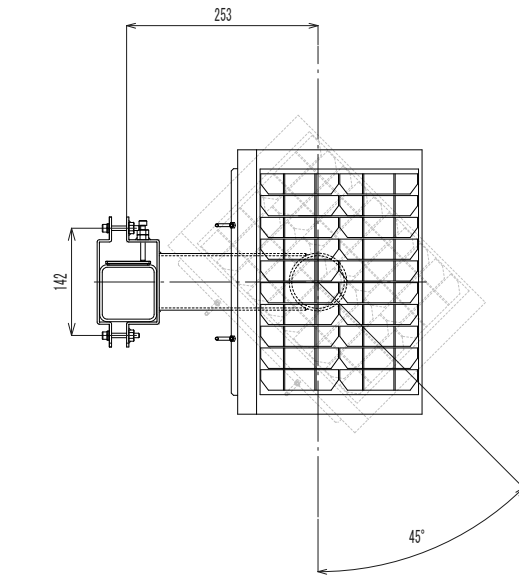
LED照明	高輝度白色LED	8個(日亜化学工業(株)製)
	LED寿命	約60,000時間
	定格点灯	約1.4W
	省エネ点灯	約0.7W / 約0.4W(2段階)
	点滅制御 【GPSタイマ制御】	GPSタイマによる点灯・消灯制御 地域の平均日入・日出時間(12地域) 指定時間消灯 点灯最長時間 14時間
点灯方式	定電流駆動	
タイマ調光機能	定格点灯(点灯から) 3時間 省エネ点灯 約0.7W 4時間 約0.4W 7時間	
太陽電池パネル	単結晶シリコン	12W(18.4V, 0.65A)
蓄電池	NEC製リチウム電池 (リン酸鉄リチウム)	66Wh(13.2V, 5Ah) 12,000回以上のサイクル寿命
充放電 コントローラ	充電制御	弊社専用設計
	保護回路	過放電・過充電防止
無日照保証		約5日間(蓄電池満充電時)
材質	制御ボックス	SUS430(ポリウレタン樹脂塗装)
	取付ブラケット	SUS304(電解研磨)
	LED照明	本体 SUS304 グローブ アクリル・クリア
	鳥除け(2本)	SUS304 φ3.5×180L
本体質量		約9.0kg
照明ケーブル長		約1.5m
設置方法		挟込固定方式

付属品	数量
鳥除け(M4小なべねじ, M4バネ座金含む)	2組
金属プレート	1枚
金属プレート M8六角穴付ボルト, M8ナット	2組
ブラケット取付 M8六角穴付ボルト, M8バネ座金, M8平座金	6組
灯具取付バンド	2本
取扱説明書	1部

品名	太陽光発電式白色LED外灯			
型式	NLB-20K-KP1G			
図名	NLB-20K-KP1G 仕様・外觀図			
図番				
尺度用紙	紙普通寸法差承認検図製図設計			
1/10	A4			高橋

* 仕様は改良のため、予告無く変更する場合があります。

株式会社アイエール電器



LED照明

