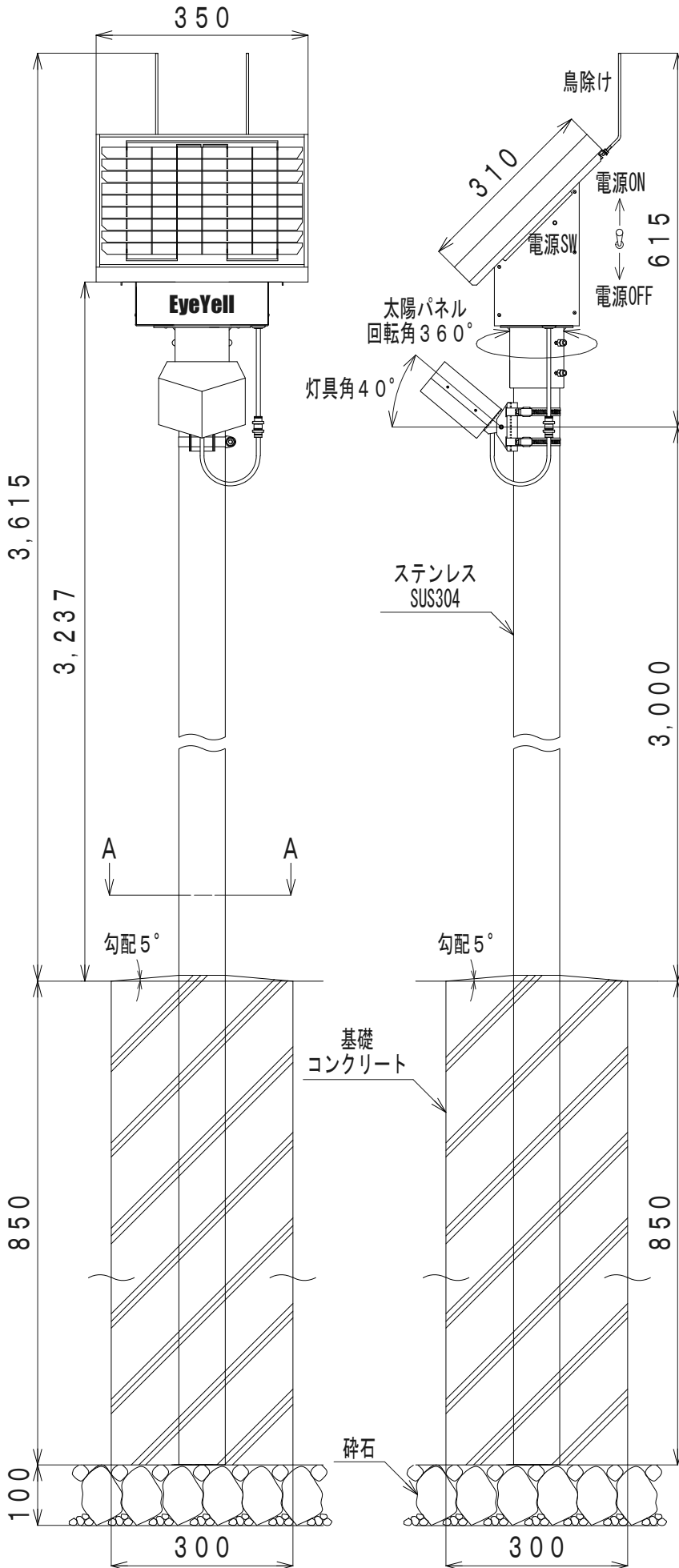
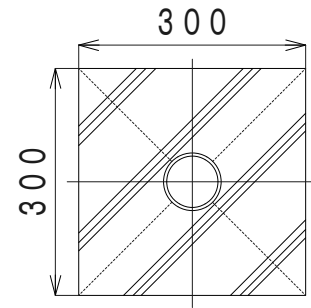


NLB-20K-1 (S) 3MG 仕様書・外観図



NLB-20K-1 (S) 3MG 機器仕様書		
LED照明	高輝度白色LED	8個 (日亜化学工業株製)
	LED寿命	約60,000時間
	定格点灯	約1.4W
	省エネ点灯	約0.7W / 約0.4W(2段階)
	点滅制御 【GPSタイマ制御】	GPSタイマによる点灯・消灯制御 地域の平均日入・日出時間 (12地域) 指定時間消灯 点灯最長時間 14時間
	点灯方式	定電流駆動
	タイマ調光機能	定格点灯(点灯開始から) 3時間 省エネ点灯 約0.7W 4時間 約0.4W 7時間
太陽電池 パネル	単結晶シリコン	12W(18.4V, 0.65A)
蓄電池	NEC製リチウム電池 (リン酸鉄リチウム)	66Wh(13.2V, 5Ah) 12,000回以上のサイクル寿命
充放電 コントローラ	充電制御	弊社専用設計
	保護回路	過放電・過充電防止
無日照保証		約5日間(蓄電池満充電時)
材質	制御ボックス	SUS430(ポリウレタン樹脂塗装)
	ポール	SUS304 φ76.3 (表面研磨処理仕上げ)
	LED照明	本体 SUS304 グローブ アクリル・クリア
	鳥除け(2本)	SUS304 φ3.5×180L
耐風速		40m/s
本体質量		約29.0kg
LED照明高		3.0m

付属品	数量
鳥除け(M4小なべねじ, M4パネ座金含む)	2組
灯具取付バンド	2本
取扱説明書	1部



A A断面図

* 仕様は改良のため、予告無く変更する場合があります。