

CT-DK1150

5MP 集音マイク内蔵 防犯灯カメラ

価格 : オープン価格
 JAN : 4571631223978



商品ページ

カラー CMOS 固定レンズ 屋外防雨 2年保証



環境に優しい
RoHS指令適合品

5MP HD
2560×1920P

製品説明

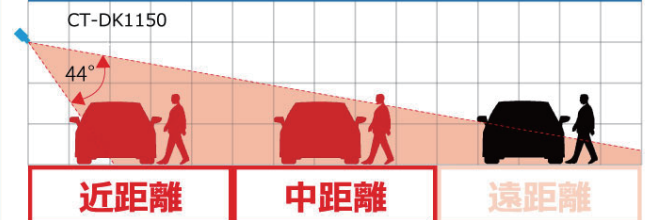
- ・滑らかで高精細な映像を撮影
- ・4つの映像規格に切り替え可能
- ・トリプル同軸通信 映像/音声/UTC制御
- ・暖色系LEDで夜間もカラー撮影
- ・防塵防水性能 IP66

製品仕様

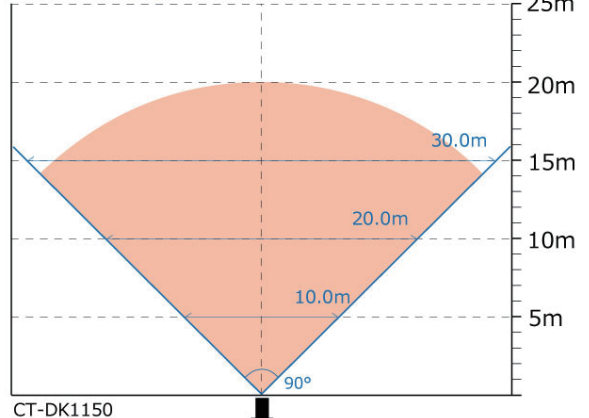
設置場所	屋内・屋外 両用 ※塩害地不可
イメージセンサー	1/2.7" Advanced 5MP CMOS
総画素数	500万画素 2592(H)×1944(V)
出力解像度/フレーム	5MP:20/12.5 4MP:30/15 2MP:30/25 fps
出力映像信号	AHD / TVI / CVI / CVBS 切替可(CVI 最大 4MP)
最低照度	0LUX(補助点灯時) / 0.05 LUX(カラー撮影時)
搭載レンズ / 画角	f= 3.6 mm 水平画角 約 90° (※ 5MP時)
赤外線LED	夜間撮影補助 暖色系LED 2個 (最大 20m範囲内)
映像出力	BNCJ ×1
設定操作方法	同軸ケーブルへの重畳(UTC)
集音マイク	内蔵 (AOC 同軸ケーブル重畳 TVI時のみ 3m範囲内)
ノイズ軽減	あり (2D デジタルノイズリダクション)
逆光補正	あり (BLC)
デジタルWDR	無し
ホワイトバランス	あり 自動(ATW) / 手動(MWB)
防水等級	IP66
動作可能温度/湿度	- 30~50度 / 10~90% (結露なきこと)
定格電圧	DC12V
消費電力	最大 3W 250mA (補助LED点灯時)
外径寸法	約 67(高)×67(幅)×184(奥)mm
重量	約 440g
付属品	取扱説明書、電源アダプター
保証期間	2年

撮影範囲

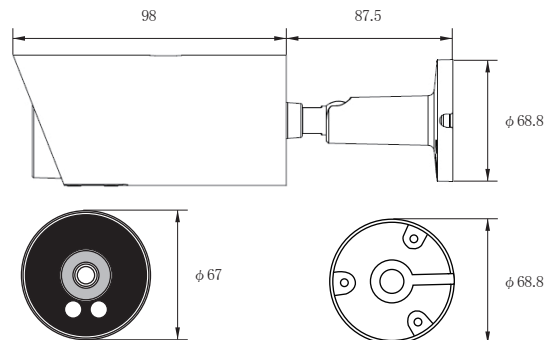
このカメラは近距離・中距離の撮影に適しています



f=3.6mm(広角時)



外径寸法 (単位: mm)



BC-directshop

防犯カメラダイレクト

<https://www.bc-direct.net/>

セキュテック株式会社

〒840-0201 佐賀市大和町尼寺 3128-3

0120-963-196



トップページ

LINE
問い合わせ

LINE 公式アカウント