

243万画素 PTZスピードドーム  
AHDカメラ (f=4.2~84.6mm)

# CT-AHD1100



## 製品仕様

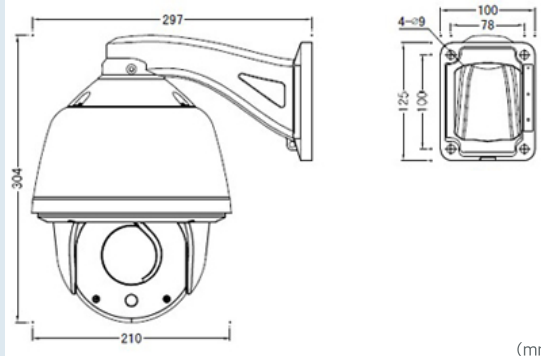
- ・ 243万画素 フルハイビジョン画質 AHDカメラ
- ・ 屋外防雨型 (IP66)
- ・ ハイパワー赤外線暗視カメラ
- ・ f =4.2~84.60mm オートフォーカスレンズ
- ・ 光学 20倍ズーム
- ・ 赤外線照射 約70~80m
- ・ パン (360°) / チルト (90°)
- ・ レンズワイパー搭載

CT-AHD1100	
イメージセンサー	1/2.8" 2.4Mega pixels Sony IMX222 CMOS センサー
信号方式	NTSC方式
画素数	243万画素 1984(H)×1225(V)
出力解像度	AHD 1080P
レンズ	f=4.2~84.6mm
撮影範囲	水平 約3.2~55°
ズーム	光学ズーム: 20倍
最低照度	0LUX (赤外線による暗視)
赤外線LED	近距離時 Array LED×4個 (レンズズーム位置により ズーム時 Array LED×4個 点灯箇所が変化)
赤外線照射距離	約70~80m(設置環境により変化)
UTC機能	無
デイナイト機能	自動
ホワイトバランス機能	自動
WDR機能	無
フリッカレス機能	無
逆光補正	無
ノイズリダクション機能	有 (2D/3D)
プライバシーマスク	有
パン/チルト動作角度	パン:360° (エンドレス) チルト:90°
防水性能	IP66
プリセット	255 プリセット
映像出力	1.0V(p-p)75Ω(BNC×1)
通信	RS-485(+ -)
プロトコル	PELCO D / PELCO P
ポーレート	2400 / 4800 / 9600
電源	DC12V 4.16A
消費電力	24W
動作可能周囲温度	-30度~+50度
外形寸法	約 210(径)×280(高)mm カメラ部のみ
重量	約 3000g カメラ部のみ
付属品	取扱説明書・保証書×1 壁面ブラケット×1 電源アダプター×1 落下防止ワイヤー×1

### ※ご使用に関して

- ・ AHDカメラは直接モニターに繋ぐことができません。
- ・ 本製品の映像を録画する際には、AHD対応レコーダー (別売) が必要となり、HDMIケーブルでフルHD対応の液晶モニター (別売) と接続して運用してください。
- ・ 本製品の映像信号を延長する場合は、従来までのアナログカメラでご利用の「3C-2V/5C-2V」をご使用いただけます。「3C-2V」で最長300mまで延長できますが映像信号は減衰致します。
- ・ 他社取扱のAHD製品との動作保証は致しません。
- ・ 本製品はレコーダーなどとRS-485通信を使用しパンチルトさせることができます。
- ・ カメラ電源は専用のアダプターを使用し、電源延長は行わないでください。

### 承認図



(mm)